

# Evo HABITAT

## Extracteur permanent très basse consommation



### POINTS FORTS

- Extracteur permanent à très basse consommation (1 W à 15 m<sup>3</sup>/h).
- Niveau sonore ultra-bas (9 dB(A) à 15 m<sup>3</sup>/h).
- Grande vitesse 85 m<sup>3</sup>/h temporisée 6 minutes (mode boost).



### Mise en œuvre

- Fixation au mur ou au plafond par 4 vis.
- Extraction directe.
- Diamètre sortie 100 mm.



### Équipement standard

- Façade ABS anti UV démontable.
- Alimentation 230 VAC.
- Moteur EC à très basse consommation électrique à roulement à billes.
- 2 vitesses de rotation.
- Indice de protection IP45. Classe d'isolation II.
- Clapet anti-retour aisément démontable.
- Température maximum d'utilisation 50 °C.



- 1 - Façade design  
2 - Piège à son  
3 - Turbine helicocentrifuge  
4 - Corps moteur

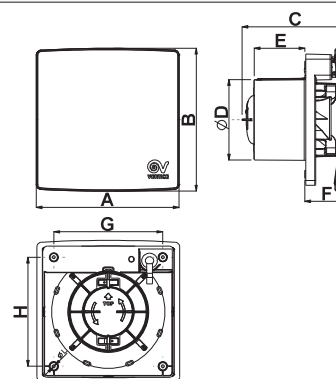


### Équipement en option

- Bouton poussoir pour mode "boost".
- Entrées d'air autoréglable.

### Dimensions (mm)

Modèle	A	B	C	D	E	F	G	H	kg
VRE1595	173	173	126	98	77,5	50	132	132	0,7
VRE3095									



### Sélection

Débit mini / maxi	Puissance abs. mini / maxi	Pression sonore mini / maxi	Corresp. Vortice	Code Article	Prix € H.T.
m <sup>3</sup> /h	W	dB(A) Lp à 3 m			
15 / 85	1 / 2,9	9 / 30	11360	<b>VRE1595</b>	<b>154,40</b>
30 / 85	1,5 / 2,9	20,3 / 30	11365	<b>VRE3095</b>	<b>154,40</b>

Entrées d'air, cf. page 41.