



# HYDRA ECOWATT HA/HB

604021 - HYDRA ECOWATT 2



Groupe pour la Ventilation Mécanique Contrôlée en habitat individuel pour un système HYGRO A, pour une maison T7 et jusqu'à 6 sanitaires.

Kit composé de : A  
 aucun  
 Bouche cuisine : BEHC.P 10/45/135.  
 Bouches Sdb : BEHS 10/40.  
 Bouches WC : BEHW.DP 5/30.  
 6 piquages démontables, pour sanitaires.  
 Corps fabriqué en plastique (PS).  
 Installation en : Suspendu, faux plafond ou mur.  
 Marque Unelvent modèle HYDRA ECOWATT 2.

## Point de fonctionnement théorique

Débit	-
Pression statique	0,000 Pa
Température	20 °C
Altitude	0 m
Densité	1,2 kg/m <sup>3</sup>
Fréquence	50/60 Hz

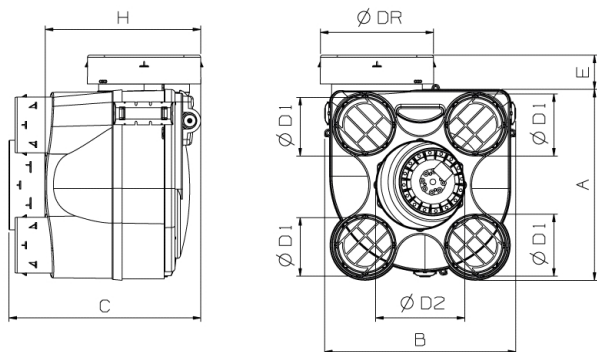
## Caractéristiques

Diamètre soufflage	160 mm
Poids	2,00 kg

## Caractéristiques Moteur

Nombre de pôles	4
Tension	1-230V-50Hz
Intensité maximale absorbée	0,4 A
Indice de protection	IPX2
Classe moteur	B

## Schéma dimensions



A	B	C	D1	D2	DR	E	H
265	266	267	78	124	157	47	216

## Courbe

